

# Pedagonal : Jurnal Ilmiah Pendidikan

<http://journal.unpak.ac.id/index.php/pedagonal>

## ANALISIS PENERAPAN PENDEKATAN SCIENTIFIC SERTA PENGARUHNYA TERHADAP MINAT BELAJAR FISIKA DAN KEMAMPUAN BERPIKIR KRITIS SISWA SMA

Isma Choiruhi <sup>a\*)</sup>, Singgih Bektiarso <sup>a)</sup>, Sudarti <sup>a)</sup>

<sup>a)</sup> Universitas Jember, Jember, Indonesia.

<sup>\*)</sup>e-mail korespondensi: [ismachoi44@gmail.com](mailto:ismachoi44@gmail.com)

*Riwayat Artikel* : diterima: 5 Maret 2021; direvisi: 20 Maret 2021; disetujui: 24 April 2021

**Abstrak.** Pada beberapa sekolah menerapkan pendekatan *scientific* dalam proses pembelajaran, namun masih belum diketahui apakah penerapan pendekatan tersebut sudah maksimal atau tidak serta berpengaruh terhadap minat belajar fisika dan kemampuan berpikir kritis, mengingat minat belajar fisika dan kemampuan berpikir kritis siswa masih tergolong rendah. Adapun tujuan dari penelitian ini yaitu untuk menganalisis pengaruh penerapan pendekatan *scientific* terhadap minat belajar fisika dan kemampuan berpikir kritis siswa SMAN 1 Tanggul. Penelitian ini termasuk penelitian *explanatory* dengan multivariat. Teknik pengambilan data pada penelitian ini yaitu wawancara, dokumentasi, dan penyebaran angket kepada siswa. Sedangkan analisis data pada penelitian ini menggunakan analisis deskriptif dan analisis SEM. Hasil penelitian ini yaitu Ada pengaruh yang signifikan pada penerapan pendekatan *scientific* terhadap minat belajar fisika dan kemampuan berpikir kritis siswa SMAN 1 Tanggul.

**Kata Kunci:** Pendekatan *scientific*; minat belajar fisika; kemampuan berpikir kritis.

### ANALYSIS OF THE APPLICATION OF THE SCIENTIFIC APPROACH AND ITS EFFECT ON THE INTERESTS OF LEARNING PHYSICS AND THE CRITICAL THINKING ABILITY OF HIGH SCHOOL STUDENTS

**Abstract.** In some schools applying the scientific approach in the learning process, it is still not known whether the application of this approach has been maximal or not and has an effect on learning interest in physics and critical thinking skills, considering that students' interest in learning physics and critical thinking skills are still low. The purpose of this study is to analyze the effect of the application of the scientific approach on the interest in learning physics and the critical thinking skills of students high school one Tanggul. This research is a multivariate explanatory research. The data collection techniques in this study were interviews, documentation, and distributing questionnaires to students. While the data analysis in this study used descriptive analysis and SEM analysis. The results of this study are that there is a significant effect on the application of the scientific approach to the students' interest in learning physics and critical thinking skills in high school one Tanggul.

**Keywords:** Scientific approach; interest in studying physics; critical thinking skills.

## I. PENDAHULUAN

Pendidikan merupakan upaya pembelajaran secara sadar yang meliputi semangat, akhlak mulia, pengetahuan, keterampilan, dan kebiasaan yang disampaikan melalui pengajaran, pelatihan, atau penelitian untuk mengembangkan potensi siswa (Yusuf, Bektiarso, & Sudarti, 2020). Seiring dengan berkembangnya zaman maka pendidikan menjadi salah satu faktor yang sangat penting bagi kehidupan manusia. Pembelajaran adalah suatu proses pada lingkungan belajar dimana terjadi interaksi antara peserta didik dengan pendidik yang disertai sumber belajar (Suardi, 2018). Dalam pendidikan terjadi proses belajar dan pembelajaran, dimana proses pembelajaran memegang peranan yang sangat penting dalam pencapaian tujuan pendidikan. Oleh karena itu, proses pembelajaran harus dilaksanakan sebaik mungkin. Dalam kurikulum 2013 mengharuskan peserta didik dapat lebih aktif agar tujuan dari

pembelajaran dapat tercapai dengan baik selain keaktifan peserta didik juga diharapkan dapat lebih kreatif dan inovatif (Mulyasa, 2004). Oleh karena itu, salah satu upaya untuk mewujudkan suasana tersebut maka guru dapat menerapkan pendekatan *scientific*. Pendekatan saintifik merupakan suatu pendekatan dalam pembelajaran yang menekankan pada aktivitas peserta didik dengan kegiatan mengamati, menanya, menalar, mencoba, serta membuat jejaring pada kegiatan pembelajaran di sekolah. Pembelajaran menggunakan pendekatan saintifik memberikan kesempatan kepada setiap peserta didik untuk mengeksplorasi dan elaborasi materi yang akan dipelajari secara meluas, selain itu pendekatan ini juga memberi kesempatan kepada peserta didik untuk mengaktualisasikan kemampuannya melalui kegiatan pembelajaran yang telah dirancang oleh guru sebelumnya (Rusman, 2017). Pendekatan *scientific* memiliki 5 indikator yaitu 1) mengamati, 2) menanya, 3) mencoba, 4) menalar, 5) mengkomunikasikan.

Fisika merupakan salah satu mata pelajaran yang termasuk dalam kategori sains, mata pelajaran fisika dapat memahami fenomena alam beserta gejala-gejala yang menyertainya. Agar lebih memudahkan manusia dalam memahami fisika, maka materi fisika dapat dituliskan secara matematis (Sujanem, Suwindra, & Tika, 2012). Minat belajar adalah ketertarikan atau kemauan seseorang yang diiringi dengan partisipasi dan antusiasme peserta didik (Susilowati, 2019). Berdasarkan hasil observasi terbatas dengan guru mata pelajaran fisika di SMAN 1 Tanggul, minat belajar fisika masih dikategorikan rendah hal tersebut didukung oleh siswa yang memilih mata pelajaran fisika dalam UN masih kurang dari 15% dari jumlah keseluruhan siswa. Minat belajar terdiri dari 4 indikator yaitu 1) perasaan senang, 2) ketertarikan siswa, 3) perhatian, 4) keterlibatan siswa.

Selain minat belajar fisika yang masih rendah, kemampuan berpikir kritis siswa juga dapat dikategorikan rendah. Kemampuan berpikir kritis merupakan kemampuan yang berkerja dalam segala aspek kehidupan, sehingga kemampuan berpikir kritis merupakan kemampuan yang sangat penting (Ahmatika, 2016). Salah satu contoh bahwa kemampuan berpikir kritis dapat dikategorikan rendah yaitu pada saat pembelajaran ketika dijelaskan mengenai contoh soal siswa dapat memahami namun apabila disuruh mengerjakan soal siswa masih tidak dapat memahami materi. Dalam keterampilan berpikir tidak semua siswa mampu melakukan beberapa aspek pemecahan masalah, terdapat beberapa siswa yang masih belum memuaskan dalam aspek pemecahan masalah (Supeno, Astutik, Bektiarso, Lesmono, & Nuraini, 2019). Menekankan bahwa proses pembelajaran fisika hanya untuk penyampaian materi. Guru tidak melihat bahwa di sisi lain, fisika adalah proses pembelajaran yang rumit dan melibatkan proses berpikir. Proses berpikir seperti ini akan meningkatkan kemampuan berpikir siswa (Putra & Sudarti, 2015). Kemampuan berpikir kritis dapat diukur menggunakan kuesioner yang terdiri dari beberapa indikator dengan menggunakan 5 poin likert. Kemampuan berpikir kritis terdiri dari 5 indikator yaitu 1) kemampuan dalam mengajukan pertanyaan, 2) kemampuan memperbaiki kesalahan konsep, 3) kemampuan menyusun strategi, 4) kemampuan memberi keputusan, 5) kemampuan menganalisis suatu pernyataan.

Pada penelitian terdahulu terdapat beberapa penelitian yang menyatakan bahwa pendekatan *scientific* dan multimedia berpengaruh terhadap kemampuan berpikir kritis siswa. penelitiain tersebut yaitu (1) (Wibowo, 2017) menyatakan bahwa pendekatan saintifik berpengaruh terhadap minat belajar siswa, (2) (Rahmawati, Bungsu, Islamiah, & Setiawan, 2019) menyatakan bahwa pendekatan saintifik berdampak positif terhadap minat belajar siswa, (3) (Sari, Wardani, & Prasetyo, 2019) menyatakan bahwa terdapat pengaruh penerapan pembelajaran saintifik terhadap minat belajar, (4) (Nurlatifah, Bahtiar, & Kafrawi, 2019) menyatakan bahwa terdapat pengaruh dalam penerapan pendekatan saintifik terhadap kemampuan berpikir kritis siswa, (5) (Agustin, 2019) menyatakan bahwa pendekatan saintifik mempunyai pengaruh yang besar terhadap

kemampuan berpikir kritis, dimana peserta didik mampu mengidentifikasi setiap informasi dan permasalahan yang ada, (6) (Triyani, Herayanti, & Gummah, 2019) menyatakan bahwa penerapan pendekatan saintifik dapat meningkatkan kemampuan berpikir kritis siswa, (7) (Syarifuddin, 2018) menyatakan bahwa penerapan pendekatan saintifik akan mempengaruhi kemampuan berpikir kritis. Berdasarkan uraian diatas maka tujuan penelitian ini yaitu untuk menganalisis penerapan pendekatan *scientific* serta pengaruhnya terhadap minat belajar fisika dan kemampuan berpikir kritis siswa SMAN 1 Tanggul.

## II. METODE PENELITIAN

### A. Jenis Penelitian

Penelitian ini yaitu penelitian explanatory (multivariat) dengan desain kausal konfirmatori. .

### B. Waktu dan Tempat Penelitian

Penelitian ini dilakukan pada bulan januari 2021 sampai bulan february 2021 dan dilaksanakan di SMAN 1 Tanggul tahun ajaran 2020/2021. Penentuan daerah penelitian dengan menggunakan metode purposive area, yaitu pemilihan tempat penelitian yang dipertimbangkan karena beberapa faktor kesenangan dan faktor-faktor tersebut disesuaikan dengan tujuan penelitain yang akan dilaksanakan (Suryaningsum & Hartati, 2018).

### C. Populasi dan Sampel

Populasi pada penelitian ini yaitu seluruh siswa MIPA di SMAN 1 Tanggul yang terdiri dari 8 kelas. Teknik pengambilan sampel menggunakan teknik purposive sampling. Sampel yang digunakan dalam penelitian ini yaitu sebanyak 200 sampel yang terdiri dari siswa kelas XI MIPA dan kelas XII MIPA. Populasi, jumlah sampel dan teknik pengambilan sampel harus dituliskan secara lengkap.

### D. Prosedur Penelitian

Prosedur peneliltain ini yaitu menyebarkan angket ke siswa yang digunakan sebagai sampel dalam peneliltain ini hasil pengisian angket tersebut di analisis menggunakan analisis SEM. Adapun tahapan-tahapan pada penelitian ini yaitu yang pertama tahap persiapan, dimana melakukan penyusunan proposal dan instrumen-instrumen penelitian yang akan digunakan. Tahap kedua identifikasi dan rumusan masalah, mengidentifikasi permasalahan yang akan diguanakn dalam penelitian. Tahap ketiga, menyusun kajian teori dan hipotesis penelitian. Tahap keempat, menyusun kerangka teoritis dan spesifikasi model penelitian. Tahap kelima, pengukuran variabel dan penyusunan kuesioner yang akan digunakan dalam penelitian. Tahap keenam melakukan observasi awal terkait sekolah yang dituju sebagai tempat pelaksanaan penelitian, dimana observasi awal dilakukan diantaranya yaitu mengumpulkan data-data dan informasi dari guru mata pelajaran fisika. Tahapan ketujuh, menentukan populasi dan sampel. Tahapan kedelapan, menyebarkan angket ke beberapa siswa untuk dilakukan uji validitas dan uji reabilitas dari angket dengan responden sebanyak 30 siswa. Tahapan kesembilan, angket yang sudah valid disebarkan ke siswa yang berperan sebagai sampel penelitian. Tahapan ksepuluh estimasi model, data yang

sudah diperoleh dalam penelitian lalu dianalisis dengan cara setimasi model, tahapan terakhir yaitu pembahasan dan kesimpulan, setelah menganalisis data dan model fit maka langkah selanjutnya yaitu membuat pembahasan dan kesimpulan dari analisis data.

#### E. Data, Instrumen dan Teknik Pengumpulan Data

Teknik pengumpulan data pada penelitian ini meliputi wawancara, dokumentasi, dan angket. Wawancara dilakukan untuk mengetahui jenis pendekatan dan kegiatan pembelajaran yang biasa diterapkan di SMAN 1 Tanggul, serta informasi lain yang digunakan untuk mendukung penelitian ini. Dokumentasi dilakukan untuk mendapatkan data-data yang diperlukan dalam penelitian ini, data-data tersebut diperoleh dari guru mata pelajaran SMAN 1 Tanggul. Angket merupakan data primer yang didistribusikan kepada siswa yang berperan sebagai sampel penelitian ini, dimana angket tersebut diuji validitas dan reabilitas terlebih dahulu sebelum didistribusikan kepada siswa untuk diisi. Pendistribusian angket dilakukan untuk mengetahui pengaruh pendekatan *scientific* dan multimedia terhadap minat belajar fisika dan kemampuan berpikir kritis, angket yang didistribusikan tersebut berisi beberapa pernyataan yang diajukan kepada siswa, dimana pernyataan-pernyataan tersebut berisi indikator-indikator dari tiap-tiap variabel.

#### F. Teknik Analisis Data

Analisis data yang digunakan dalam penelitian ini yaitu analisis deskriptif dan analisis SEM. Analisis deskriptif digunakan untuk menggambarkan kondisi dan karakteristik jawaban responden mengenai pernyataan yang terdapat pada angket. Analisis deskriptif dilakukan dengan menggunakan software SPSS 23. Hasil dari analisis deskriptif tersebut digunakan sebagai tendensi jawaban responden mengenai kondisi dari tiap variabel yang diukur. Sedangkan analisis SEM digunakan untuk membentuk dan menguji model statistik dalam bentuk model kausal (Prastuti, 2011). Analisis SEM dilakukan dengan menggunakan software AMOS 23. Analisis SEM ini dilakukan dengan setimasi model yaitu model dimodifikasi sampai model dari analisis SEM tersebut dapat diterima, setelah model diterima maka dapat dilakukan uji hipotesis dengan hipotesis seperti berikut:

##### 1). Uji hipotesis pendekatan *scientific* terhadap minat belajar fisika

$H_0$ : tidak ada pengaruh pendekatan *scientific* terhadap minat belajar fisika siswa SMAN 1 Tanggul..

$H_1$ : ada pengaruh pendekatan *scientific* terhadap minat belajar fisika siswa SMAN 1 Tanggul.

##### 2). Uji hipotesis pendekatan *scientific* terhadap kemampuan berpikir kritis

$H_0$ : tidak ada pengaruh pendekatan *scientific* terhadap kemampuan berpikir kritis siswa SMAN 1 Tanggul..

$H_1$ : ada pengaruh pendekatan *scientific* terhadap kemampuan berpikir kritis siswa SMAN 1 Tanggul.

### III. HASIL DAN PEMBAHASAN

#### A. Uji Validitas Dan Reabilitas

Uji validitas dilakukan dengan menggunakan bantuan software SPSS 23. Pada penelitian ini uji validitas dilakukan dengan menggunakan jumlah responden sebanyak 30 maka nilai r tabel dapat diperoleh melalui tabel r product moment pearson dengan df (degree of freedom) = n-2, jadi df = 30 - 2 = 28, maka r tabel 0,361. Hasil uji validitas yang dilakukan menggunakan software SPSS 23 yaitu variabel pendekatan *scientific* memiliki pernyataan sebanyak 10 butir, setelah dilakukan uji validitas dari 10 butir pernyataan tersebut hasilnya valid semua sehingga tidak ada butir pernyataan yang dihapus pada variabel pendekatan *scientific*. Pada variabel minat belajar fisika memiliki pernyataan sebanyak 8 butir, setelah dilakukan uji validitas dari 8 butir pernyataan tersebut hasilnya valid semua sehingga tidak ada butir pernyataan yang dihapus dari variabel minat belajar fisika. Pada variabel kemampuan berpikir kritis memiliki pernyataan sebanyak 10 butir, setelah dilakukan uji validitas dari 10 pernyataan tersebut terdapat 1 butir pernyataan yang hasilnya tidak valid yaitu pada indikator Y2.4 sehingga harus dihapus maka jumlah pernyataan yang tersisa untuk variabel kemampuan berpikir kritis yaitu sebanyak 9 butir pernyataan.

Uji reliabilitas dapat dilihat pada nilai Cronbach's Alpha, jika nilai Cronbach's Alpha > 0,60 maka konstruk pernyataan yang merupakan dimensi variabel adalah reliabel. Uji reliabilitas yang dilakukan menggunakan IBM SPSS Statistik 23 didapatkan output sebagai berikut:

TABEL 1. Output uji reabilitas kuesioner keseluruhan

Cronbach's Alpha	Cronbach's Alpha Based on Standardized Items	N of Items
.929	.933	28

Hasil uji reabilitas angket secara keseluruhan pada Tabel 1, dapat diketahui bahwa nilai Cronbach's Alpha secara keseluruhan yaitu 0,929 artinya lebih besar dari 0,60 maka dapat dikatakan bahwa pernyataan kuesioner secara keseluruhan bersifat reliabel. Sedangkan uji uji reabilitas tiap-tiap indikator didapatkan bahwa nilai Cronbach's Alpha tiap pernyataan yaitu hasilnya lebih besar dari 0,60 atau tidak ada yang lebih kecil dari 0,60 maka dapat dikatakan bahwa pernyataan kuesioner pada tiap indikator bersifat reliabel.

#### B. Analisis Data Deskriptif

Analisis data deskriptif digunakan dengan tujuan untuk mendeskripsikan data-data yang diperoleh pada saat penelitian. Responden dalam penelitian ini yaitu semua siswa kelas XI MIPA dan XII MIPA. Adapun rincian responden menurut kelasnya dapat dilihat pada Tabel 2 berikut ini :

TABEL 2. Responden menurut kelasnya

Kelas	Jumlah Responden	Persentase
XI MIPA 1	28	14%
XI MIPA 2	31	15,5%
XI MIPA 3	27	13,5%
XI MIPA 4	27	13,5%
XII MIPA 1	20	10%
XII MIPA 2	15	7,5%
XII MIPA 3	24	12%
XII MIPA 4	28	14%

Pada Tabel 2 dapat dilihat bahwa responden pada penelitian ini terdiri dari siswa kelas XI MIPA 2 merupakan siswa yang paling banyak mengisi kuesioner sebanyak 31 orang atau 15,5%. Sedangkan siswa kelas XII MIPA 2 merupakan siswa yang paling sedikit mengisi kuesioner sebanyak 15 orang atau 7,5%. Sedangkan untuk kelas lain jumlah respondennya termasuk rata-rata dan tidak terdapat kelas dengan jumlah responden seluruh siswa kelas tersebut dimana jumlah siswa tiap kelas secara penuh rata-rata 35 siswa. Pada analisis deskriptif juga terdapat hasil analisis nilai mean dan standar deviasi tiap variabel seperti pada Tabel 3. berikut ini:

TABEL 3. Nilai Mean dan Standar Deviasi Tiap Variabel

Variabel	Mean	Standar Deviasi
X	4.6600	0.51549
Y1	4.6450	0.51993
Y2	4.6300	0.56096

Pada Tabel 3 dapat dilihat bahwa nilai mean dan nilai standar deviasi tiap variabel pada penelitian ini, dimana nilai mean dan standar deviasi yang dihasilkan pada penelitian ini menunjukkan bahwa nilai bervariasi pada tiap-tiap variabel. Rata-rata nilai mean dari variabel teramati yaitu 4,54. Sedangkan nilai standar deviasi minimum terdapat pada variabel X1 dengan nilai sebesar 0,51549 dan standar deviasi maksimum terdapat pada variabel Y2 dengan nilai sebesar 0,56096.

### C. Analisis SEM

Pada analisis SEM dengan bantuan software AMOS 23 dilakukan uji asumsi-asumsi, adapun uji asumsi-asumsi tersebut yaitu uji asumsi normalitas, uji asumsi outlier, uji asumsi multikolinieritas dan simularitas. Hasil uji asumsi normalitas dapat dilihat pada Tabel 4 berikut ini :

TABEL 4. Output uji normalitas multivariat data

Variable	kurtosis	c.r.
Y29	1.383	1.994
Y28	1.077	1.108
Y27	.621	1.793
Y26	1.405	2.056
Y25	2.245	1.482
Y24	2.898	1.366
Y23	1.615	.663
Y22	.375	1.083
Y21	2.033	1.869

Variable	kurtosis	c.r.
Y11	1.416	2.088
Y12	2.479	1.155
Y13	.009	.026
Y14	.263	.758
Y15	1.825	1.269
Y16	.418	1.207
Y17	1.234	1.563
Y18	3.063	.843
X11	.996	.876
X12	.403	1.165
X13	.262	.755
X14	.265	.766
X15	-.349	-1.007
X16	.194	.561
X17	.698	2.014
X18	.490	1.414
X19	-.537	-1.549
X110	-.525	-1.517
Multivariate	32.034	2.206

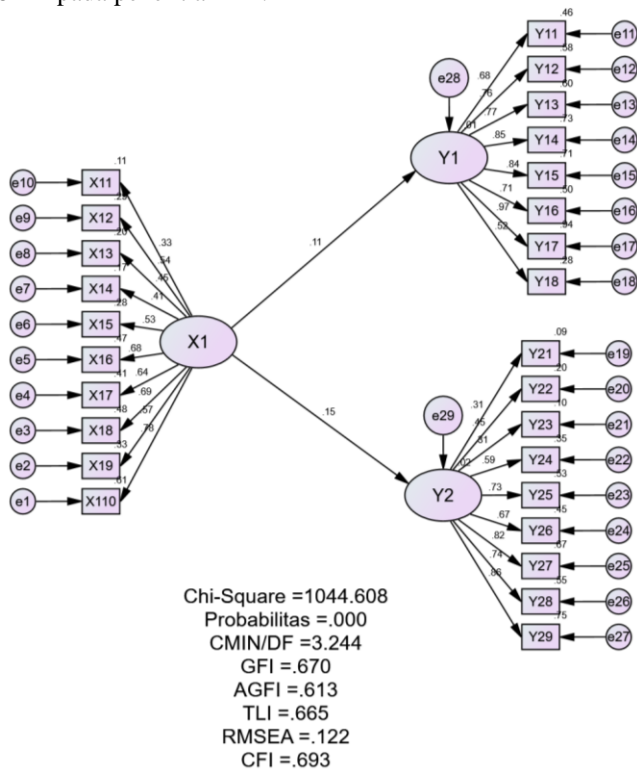
Hasil analisis asumsi normalitas pada Tabel 4 didapatkan nilai c.r sebesar 2,206. Uji normalitas ini diperlukan untuk normalitas data tunggal dan normalitas multivariate dari beberapa variabel yang digunakan dalam analisis akhir. Uji normalitas ini dilakukan dengan tujuan untuk mengetahui apakah data hasil penelitian terdistribusi normal atau tidak. Uji normalitas multivariat pada penelitian ini dilakukan dengan menggunakan aplikasi AMOS 23 yang dapat dilihat dari nilai critical ratio (c.r.) multivariat pada skewness dan kurtosis. Data dikatakan normal apabila nilai c.r. multivariat berada pada rentang -0,258 sampai 0,258, sedangkan jika nilai c.r. melebihi rentang tersebut maka data tidak berdistribusi normal. Dikarenakan pada hasil uji normalitas didapatkan nilai c.r sebesar 2,206 maka data pada penelitian ini termasuk dala rentang -0,258 sampai 0,258 maka dapat disimpulkan bahwa data berdistribusi normal multivariat dan model dapat dikatakan memenuhi asumsi normalitas.

Setelah asumsi normalitas dapat diterima, langkah yang selanjutnya yaitu melakukan uji asumsi outlier. Uji asumsi outlier ini dilakukan dengan menggunakan program AMOS 23 dimana data dapat dikatakan outlier apabila nilai mahalanobis d-square lebih kecil dari nilai chi-square, nilai chi-square yaitu derajat bebas yang sesuai dengan jumlah indikator yang digunakan. Dalam penelitain ini jumlah indikatornya sebanyak 27 sehingga nilai chi-square yaitu 40,11. Selain mengacu pada nilai chi-square juga dapat mengacu pada nilai p2 yaitu nilai  $p_2 > 0,05$ . Hasil analisis asumsi outlier pada penelitian ini didapatkan bahwa terdapat observasi yang nilai mahalanobis d-squarednya lebih besar dari 40,11 dan nilai p2nya lebih kecil dari 0,05 sehingga hasil observasi yang demikian dapat dikatakan bahwa observasi tersebut terjadi outlier. Untuk mengatasi masalah terjadinya outlier, maka perlu menghapus hasil observasi yang memiliki nilai mahalanobis d-squared lebih besar dari 40,11 dan nilai p2 lebih kecil dari 0,05. Setelah observasi yang terjadi outlier dihapus maka asumsi outlier dapat

terpenuhi dan dapat dilanjutkan analisis pada asumsi selanjutnya.

Analisis asumsi yang selanjutnya yaitu asumsi multikolinearitas dan singularitas. Multikolinearitas dapat dilihat pada determinan matriks kovarians. Apabila nilai determinan matriks kovarian sangat kecil dan mendekati 0 menunjukkan adanya masalah multikolinearitas atau singularitas. Jika terdapat masalah multikolinieritas atau singularitas, maka program AMOS 23 akan memunculkan fungsi “warning” atau peringatan. Apabila terdapat peringatan maka periksa kembali data hasil observasi untuk menentukan apakah terdapat kombinasi linier dari variabel yang dianalisis. Selanjutnya mengeluarkan variabel penyebab singularitas tersebut, apabila multikolinieritas dan singularitas ditemukan dalam variabel yang dikeluarkan tersebut maka dapat membuat “composite variables”. Composite variables tersebut dapat digunakan dalam analisis berikutnya. Pada hasil analisis penelitian ini nilai determinan matriks kovarian yaitu 191,470 dan tidak ada peringatan “warning” pada saat melakukan analisis sehingga dapat dikatakan bahwa tidak terjadi masalah pada multikolinearitas dan singularitas. Oleh sebab itu asumsi multikolinearitas dan singularitas dapat terpenuhi.

Setelah asumsi-asumsi SEM terpenuhi maka langkah yang selanjutnya yaitu menilai Goodness of Fit Model. Pada Gambar 1 berikut ini merupakan model awal dari analisis SEM pada penelitian ini :



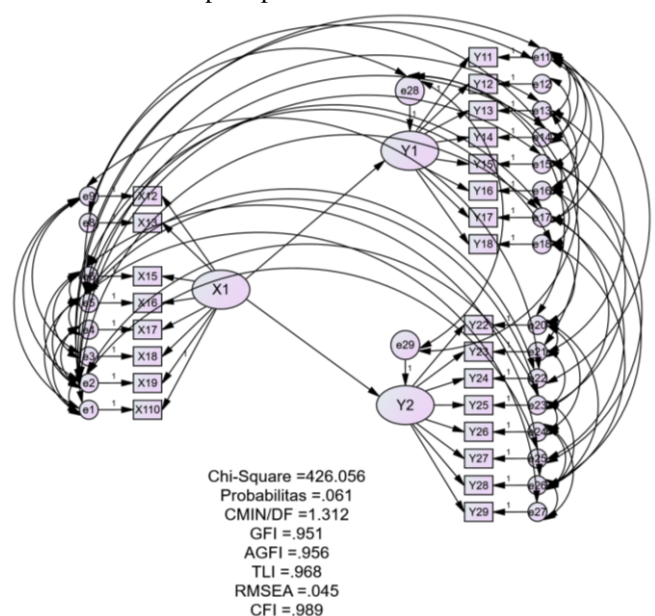
Gambar 1. Model SEM Awal Sebelum DI Modifikasi

TABEL 5. Output Goodness of Fit Model Awal

Goodness of Fit Index	Cut off Value	Nilai Yang Diperoleh	Evaluasi Model
Chi Square	Kecil	1044,608	poor fit
Probability	$\geq 0,05$	0,000	poor fit
CMIN/DF	$\leq 2,00$	3,244	poor fit

Goodness of Fit Index	Cut off Value	Nilai Yang Diperoleh	Evaluasi Model
GFI	$\geq 0,9$	0,670	poor fit
AGFI	$\geq 0,9$	0,613	poor fit
TLI	$\geq 0,95$	0,665	poor fit
RMSEA	$\leq 0,08$	0,122	poor fit
CFI	$\geq 0,95$	0,693	poor fit

Penilaian kriteria Goodness of Fit pada Tabel 5, didapatkan nilai chi-square sebesar 1044,608 sedangkan ketentuan dari Goodness of Fit diharapkan kecil, nilai probability sebesar 0,00 sedangkan ketentuan dari Goodness of Fit lebih besar atau sama dengan 0,05, nilai CMIN/DF sebesar 3,244 sedangkan ketentuan dari Goodness of Fit lebih kecil atau sama dengan 2, nilai GFI sebesar 0,670 sedangkan ketentuan dari Goodness of Fit lebih besar atau sama dengan 0,9, nilai AGFI sebesar 0,613 sedangkan ketentuan dari Goodness of Fit lebih besar atau sama dengan 0,9, nilai TLI sebesar 0,665 sedangkan ketentuan Goodness of Fit lebih besar atau sama dengan 0,95, nilai RMSEA sebesar 0,122 sedangkan ketentuan dari Goodness of Fit lebih kecil atau sama dengan 0,08, nilai CFI sebesar 0,693 sedangkan ketentuan dari Goodness of Fit lebih besar atau sama dengan 0,95. Oleh karena itu, model tidak dapat diterima karena belum memenuhi penilaian kriteria Goodness of Fit maka perlu dilakukan modifikasi terhadap model. Modifikasi model dapat dilakukan dengan melihat nilai estimasi, apabila nilai estimasi < 0,5 maka indikator tersebut dapat dibuang dari model. Apabila nilai estimasi tiap indikator secara keseluruhan sudah lebih kecil dari 0,5 maka modifikasi model dapat dilakukan dengan menggunakan acuan nilai eror. Apabila didapatkan nilai eror yang nilai M.Inya paling besar maka eror tersebut dapat diberi garis penghubung pada model. Pada penelitian ini melakukan modifikasi model sebanyak 8 kali sehingga didapatkan model yang sesuai dengan penilaian kriteria Goodness of Fit seperti pada Gambar 2 berikut ini :



Gambar 2. Model SEM Akhir

TABEL 6. Output Goodness of Fit Model SEM Akhir

Goodness of Fit Index	Cut off Value	Nilai Yang Diperoleh	Evaluasi Model
Chi Square	Kecil	426.056	good fit
Probability	$\geq 0,05$	0,061	good fit
CMIN/DF	$\leq 2,00$	1,312	good fit
GFI	$\geq 0,9$	0,951	good fit
AGFI	$\geq 0,9$	0,956	good fit
TLI	$\geq 0,95$	0,968	good fit
RMSEA	$\leq 0,08$	0,045	good fit
CFI	$\geq 0,95$	0,989	good fit

Penilaian kriteria Goodness of Fit pada Tabel 6, didapatkan nilai chi-square sebesar 426,056 dan ketentuan dari Goodness of Fit diharapkan kecil, nilai probability sebesar 0,061 dan ketentuan dari Goodness of Fit lebih besar atau sama dengan 0,05, nilai CMIN/DF sebesar 1,312 dan ketentuan dari Goodness of Fit lebih kecil atau sama dengan 2, nilai GFI sebesar 0,951 dan ketentuan dari Goodness of Fit lebih besar atau sama dengan 0,9, nilai AGFI sebesar 0,956 dan ketentuan dari Goodness of Fit lebih besar atau sama dengan 0,9, nilai TLI sebesar 0,968 dan ketentuan Goodness of Fit lebih besar atau sama dengan 0,95, nilai RMSEA sebesar 0,045 dan ketentuan dari Goodness of Fit lebih kecil atau sama dengan 0,08, nilai CFI sebesar 0,989 dan ketentuan dari Goodness of Fit lebih besar atau sama dengan 0,95. Maka model fit atau model dapat diterima dan dapat dilanjutkan untuk uji hipotesis. Hasil analisis uji hipotesis dapat dilihat pada Tabel 7 berikut ini :

Tabel 7. Hasil uji hipotesis

			Estimate	S.E	C. R.	P
Y1	<---	X	1.288	0.314	4.108	***
Y2	<---	X	0.418	0.089	4.704	***

Uji hipotesis yang pertama yaitu uji hipotesis pengaruh pendekatan *scientific* terhadap minat belajar fisika dimana  $H_0$  : Tidak ada pengaruh pendekatan *scientific* terhadap minat belajar fisika siswa SMAN 1 Tanggul, dan  $H_1$  : Ada pengaruh pendekatan *scientific* terhadap minat belajar fisika siswa SMAN 1 Tanggul. Hasil uji hipotesis pada Tabel 7 didapatkan bahwa nilai C.R pengaruh hubungan pendekatan *scientific* terhadap minat belajar fisika sebesar 4,108 > 1,967 dengan probabilitas \*\*\* (signifikan). Maka  $H_0$  ditolak dan  $H_1$  diterima artinya ada pengaruh yang signifikan pendekatan *scientific* terhadap minat belajar fisika siswa SMAN 1 Tanggul. Uji hipotesis yang kedua yaitu uji hipotesis pengaruh pendekatan *scientific* terhadap kemampuan berpikir kritis dimana  $H_0$  : Tidak ada pengaruh pendekatan *scientific* terhadap kemampuan berpikir kritis siswa SMAN 1 Tanggul, dan  $H_1$  : Ada pengaruh pendekatan *scientific* terhadap kemampuan berpikir kritis siswa SMAN 1 Tanggul. Hasil uji hipotesis Tabel 7 didapatkan bahwa nilai C.R pengaruh hubungan pendekatan *scientific* terhadap kemampuan berpikir kritis sebesar 4,704 > 1,967 dengan probabilitas \*\*\* (signifikan). Maka  $H_0$  ditolak dan  $H_1$  diterima artinya ada pengaruh yang signifikan pendekatan

*scientific* terhadap kemampuan berpikir kritis siswa SMAN 1 Tanggul.

Hasil penelitian ini juga didukung oleh hasil penelitian sebelumnya diantaranya yaitu seperti berikut: (1) (Purnamasari, Swistoro, & Putri, 2017) menyatakan bahwa terdapat pengaruh pembelajaran melalui pendekatan saintifik terhadap minat belajar fisika, (2) (Arlianty, 2017) menyatakan bahwa penggunaan pendekatan saintifik dapat meningkatkan minat belajar siswa, (3) (Handriani, Harjono, & Doyan, 2015) menyatakan bahwa terdapat pengaruh pendekatan saintifik terhadap kemampuan berpikir kritis, (4) (Hardianti, Pohan, & Hasanah, 2019) menyatakan bahwa pendekatan saintifik pada pembelajaran IPA berpengaruh terhadap kemampuan berpikir kritis,

#### IV. KESIMPULAN

Berdasarkan hasil penelitian yang telah dilakukan, peneliti dapat menyimpulkan bahwa (1) Ada pengaruh yang signifikan pendekatan *scientific* terhadap minat belajar fisika siswa SMAN 1 Tanggul, (2) Ada pengaruh yang signifikan pendekatan *scientific* terhadap kemampuan berpikir kritis siswa SMAN 1 Tanggul.

#### REFERENSI

- Agustin, N. (2019). Pengaruh pendekatan saintifik terhadap keterampilan berpikir kritis siswa subtema keberagaman makhluk hidup di lingkunganku kelas IV sekolah dasar. *Child Education Journal*, 1(1), 36–43.
- Ahmataka, D. (2016). Peningkatan kemampuan berpikir kritis siswa dengan pendekatan inquiry/discovery. *Jurnal Euclid*, 3(1), 394–403.
- Arlianty, W. N. (2017). An analysis of interest in students learning of physical chemistry experiment using scientific approach. *Internasional Journal of Science and Applied Science: Conference Series*, 1(2), 109–116.
- Handriani, L. S., Harjono, A., & Doyan, A. (2015). Pengaruh model pembelajaran inkuiri terstruktur dengan pendekatan saintifik terhadap kemampuan berpikir kritis dan hasil belajar fisika siswa. *Jurnal Pendidikan Fisika Dan Teknologi*, 1(3), 210–220.
- Hardianti, T. S., Pohan, A., & Hasanah, U. (2019). Efek pendekatan saintifik terhadap kemampuan berpikir kritis siswa SMP taman pendidikan islam medan. *Jurnal Riset Intervensi Pendidikan*, 1(2), 103–107.
- Mulyasa, E. (2004). *Kurikulum Berbasis Kompetensi*. Bandung: Remaja Rosdakarya.
- Nurlatifah, Bahtiar, & Kafrawi, M. (2019). Pengaruh penerapan pendekatan saintifik berbasis eksperimen terhadap kemampuan berpikir kritis. *Jurnal Pendidikan Fisika*, 7(2), 184–188.
- Prastuti, D. (2011). *Penggunaan Structural Equation Modeling (SEM) Sebagai Salah Satu Teknik Analisis Statistik dengan Menggunakan Program Tertad IV*

- (Studi Kasus Pengguna Internet dan Hotspot Area di Universitas Negeri Semarang) Tahun 2011. Semarang: Program Studi Statistika Terapan dan Komputasi Universitas Negeri Semarang.
- Purnamasari, I. C., Swistoro, E., & Putri, D. H. (2017). Pengaruh model discovery learning melalui pendekatan saintifik terhadap hasil belajar dan minat belajar fisika siswa pada konsep fluida statis di SMAN 8 bejang lebong. *Jurnal Pembelajaran Fisika*, 1(1), 128–134.
- Putra, P. D. A., & Sudarti. (2015). Pengembangan sistem e-learning untuk meningkatkan keterampilan berpikir kritis mahasiswa pendidikan fisika. *Jurnal Fisika Indonesia*, 19(55), 45–48.
- Rahmawati, N. S., Bungsu, T. K., Islamiah, I. D., & Setiawan, W. (2019). Analisis minat belajar siswa MA Al-mubarak melalui pendekatan saintifik berbantuan aplikasi geogebra pada materi statistika dasar. *Jurnal On Education*, 1(3), 386–395.
- Rusman. (2017). *Belajar dan Pembelajaran Berorientasi Standar Proses Pendidikan*. Jakarta: Kencana.
- Sari, P. O. W., Wardani, N. S., & Prasetyo, T. (2019). Pengaruh pembelajaran saintifik example non example terhadap minat belajar. *Jurnal Ilmiah Sekolah Dasar*, 3(3), 319–325.
- Suardi, M. (2018). *Belajar & Pembelajaran*. Yogyakarta: Deepublish.
- Sujanem, R., Suwindra, I. N. P., & Tika, I. K. (2012). Pengembangan modul fisika kontekstual interaktif berbasis web untuk siswa kelas 1 SMA. *Jurnal Pendidikan Dan Pengajaran*, 42(2), 97–104.
- Supeno, Astutik, S., Bektiarso, S., Lesmono, A. D., & Nuraini, L. (2019). What can students show about higher order thinking skills in physics learning. *IOP Conference Series: Earth and Environmental Science*, 243, 1–10.
- Suryaningsum, S., & Hartati, A. S. (2018). *Wedang Uwuh*. Klaten: Nugra Media.
- Susilowati, D. (2019). Meningkatkan minat dan hasil belajar matematika tentang operasi hitung penjumlahan pecahan berbeda penyebut melalui pendekatan realistic mathematic education (RME) siswa kelas V semester 1 SDN Banyuanyar 1 no 109 Surakarta tahun pelajaran 2016/2017. *Jurnal Pendidikan Konvergensi*, 6(27), 7–15.
- Syarifuddin, S. (2018). The effect of using the scientific approach through concept understanding and critical thinking in science. *Jurnal Prima Edukasia*, 6(1), 21–31.
- Triyani, L., Herayanti, & Gummah, S. (2019). Effect of scientific approach toward students' critical thinking skills. *Jurnal Kependidikan Fisika*, 7(1), 15–18.
- Wibowo, A. (2017). Pengaruh pendekatan pembelajaran matematika realistic dan saintifik terhadap prestasi belajar, kemampuan penalaran matematis dan minat belajar. *Jurnal Riset Pendidikan Matematika*, 4(1), 1–10.
- Yusuf, N. R., Bektiarso, S., & Sudarti. (2020). Pengaruh model PBL dengan media google classroom terhadap aktivitas dan hasil belajar siswa. *Jurnal Hasil Kajian, Inovasi, Dan Aplikasi Pendidikan Fisika (ORBITA)*, 6(2), 230–235.